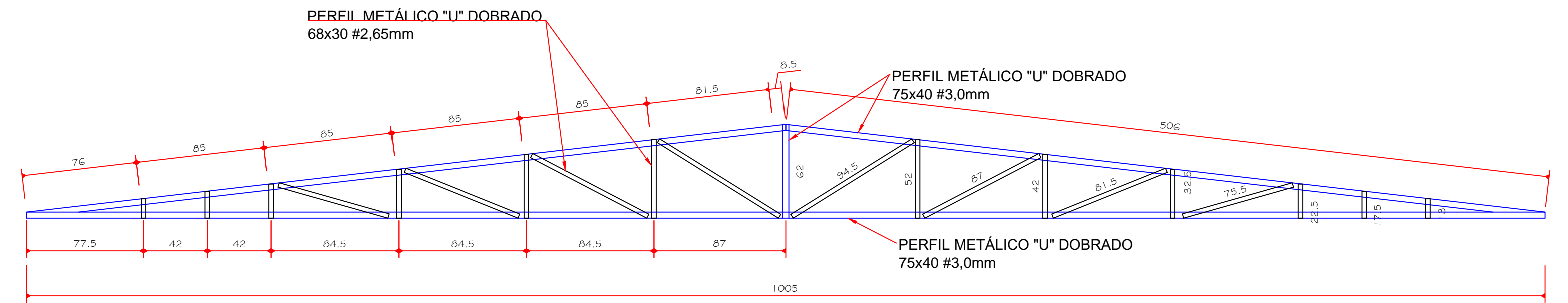
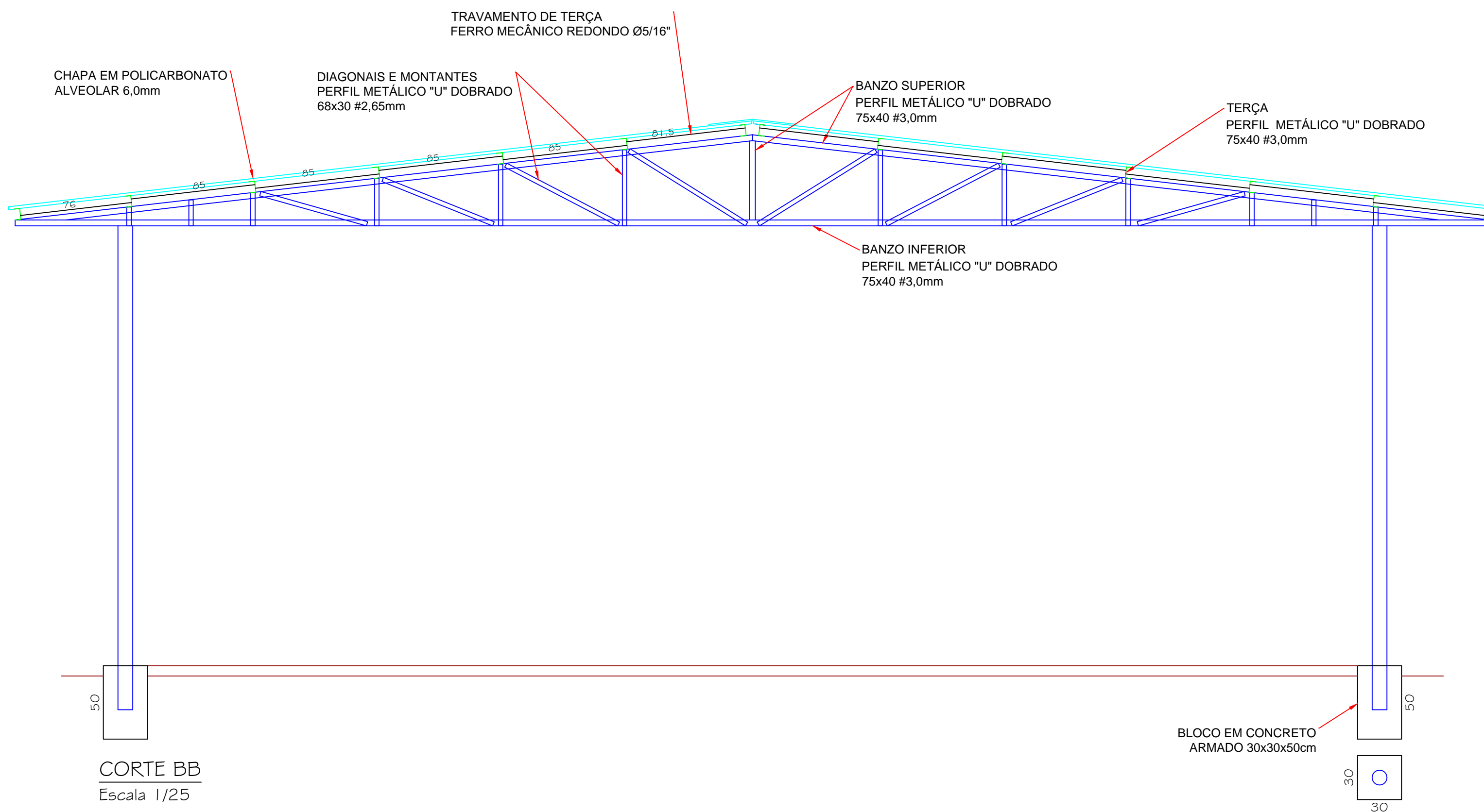


VISTA SUPERIOR  
Escala 1/50



DETALHE DA TESOURA  
Escala 1/50



CORTE BB  
Escala 1/25

ITEM	MATERIAL	UNID.	QTDE
01	PERFIL METÁLICO \"U\" DOBRADO 75x40 #3,0mm	m	85,16
02	PERFIL METÁLICO \"U\" DOBRADO 68x30 #2,65mm	m	41,44
03	TUBO METÁLICO Ø4\" #3,75mm	m	26,40
04	FERRO MECÂNICO REDONDO Ø5/16\"	m	88,35

OPS: O MATERIAL DA PLANILHA ACIMA REFERE-SE A QUANTIDADE TOTAL DA ESTRUTURA

<b>AMURES</b>		ASSOCIAÇÃO DE MUNICÍPIOS DA REGIÃO SERRANA	
<b>PREFEITURA MUNICIPAL DE PALMEIRA - SC</b>		<b>1/1</b>	
<b>ASSESSORIA TÉCNICA</b>		<b>OBRA:</b>	
<b>PROJETO:</b> <u>Elsiane Grüdtnr</u> ARQUITETA - CAU A17.356-8		<b>PÁTIO COBERTO E PORTAL DO NÚCLEO MUNICIPAL ANTONIETA F. DE SOUZA</b>	
<b>PREFEITO:</b> <u>FERNANDA DE SOUZA CÔRDOVA</u>		<b>Projeto Estrutura Metálica</b> Vista Superior, Corte BB', e Detalhes da Tesoura <b>Área Total: 91,36m²</b> Localização: Rua Carmozino Alves Paim, Centro - Palmeira SC	
<b>DESENHO:</b>	<b>TOPOGRAFIA:</b>	<b>Escala:</b> Indicada	<b>DATA:</b> Abril/2022